

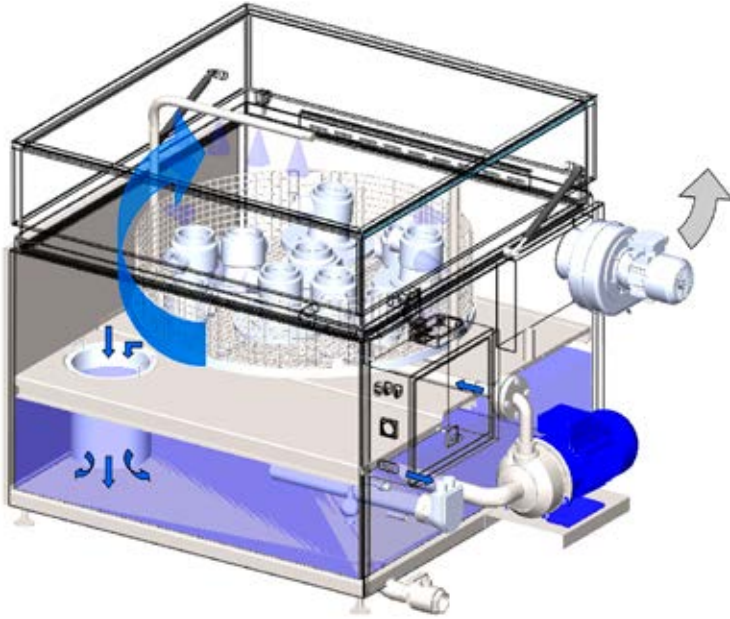
# TEJO®



## PÄÄLTÄ LADATTAVAT OSIENPESUKONEET TL-650SS...TL-1150SS

Tehokkaaseen puhdistukseen





## Miksi vesipohjainen pesumenetelmä?

Nopeuden ja tehokkuuden vaatimukset sekä tiukkenevat ympäristömääräykset ovat johtaneet siihen, että kannattaa siirtyä liuotinpesua turvallisempiin vesipohjaisiin pesumenetelmiin. Tehokas ja taloudellinen menetelmä on alkalinen pesu TEIJO-pesukoneella.

## Osienpesukoneet

TEIJO-pesukoneissa pesu tapahtuu automaattisesti pesukammiossa, jossa pyörivä suihkuputkisto suihkuttaa kuumaa pesunestettä pestäviin kappaleisiin.

### KONEEN OSAT:

- PESUKAMMIO
- PYÖRIVÄ SUIHKUPUTKISTO
- PUMPPU
- LÄMMITYSJÄRJESTELMÄ
- SUODATINJÄRJESTELMÄ
- PINNANKORKEUDEN VALVONTA
- PESUPÖYTÄ JA -KORI
- SÄHKÖKESKUS KÄYTTÖKYTKIMELLÄ
- TERMOSTAATTIOHJATTU PORTAATON LÄMPÖTILANSÄÄTÖ

## Pesunesteen suljettu kierto

TEIJO-pesukoneissa pesuneste (veden lisäksi 1-5% pesuainetta) kiertää suljetussa järjestelmässä, suodatetaan ja käytetään uudelleen. Pesunesteen lämpötilan maksimi on 80 °C. Nesteen käyttöikä vaihtelee käyttökohteen mukaan. Siihen vaikuttavat pesukoneen käyttöaste ja pestävien kappaleiden likaisuus, varsinkin kappaleista pesunesteeseen irtoava öljy.

## Käyttökohteet

Tämä konetyyppi soveltuu osien puhdistukseen mm.

- HENKILÖ- JA KUORMA-AUTOKORJAAMOISSA
- MOOTTORIKONEISTAMOISSA
- AUTOSÄHKÖKORJAAMOISSA
- AMMATTIOPILOITOKSISSA
- TEOLLISUUDEN KORJAAMOISSA

Konepajateollisuuden tuotannossa näitä koneita käytetään

- OSIEN PESUUN ENNEN HITSAUSTA
- RUOSTEENESTOAINEDIEN POISTAMISEEN ENNEN KONEISTUSTA
- TYÖSTETTYJEN KAPPALEIDEN PESUUN
- KUNNOSSAPITOON

## Miksi TEIJO®?

- ERINOMAINEN PESUTULOS
- PESU SULJETUSSA KAMMIOSSA
- PYÖRIVÄ SUIHKUPUTKISTO
- SUURI NESTESÄILIÖ
- LYHYT LÄMMITYSAIKA
- LASTAUSKORKEUS VAIN 780MM
- VARMATOIMINEN JA HELPPOKÄYTTÖINEN
- LÄHES HUOLTOVAPAA

## TEIJO® - taloudellinen

- TEHOKAS SUODATUS PIDENTÄÄ PESUNESTEEN KÄYTTÖIKÄÄ
- HYVÄ ERISTYS VÄHENTÄÄ LÄMPÖHÄVIÖTÄ
- PESUAINEKUSTANNUKSET OVAT ALHAISET

## TEIJO® - turvallinen ja ympäristöystävällinen

- PESUNESTEEN SULJETTU KIERTO ON TURVALLINEN JA YMPÄRISTÖYSTÄVÄLLINEN
- SULJETTU PESUKAMMIO JA TEHOKAS HÖYRYNPOISTO (LISÄVARUSTE) ESTÄVÄT HÖYRYN PÄÄSYN TYÖYMPÄRISTÖÖN
- USEIMMAT ALKALISET PESUAINEEET OVAT BIOLOGISESTI HAJOAVIA
- PESTÄVISTÄ KAPPALEISTA IRTOAVA ÖLJY VOIDAAN EROTTAA PESUNESTEESTÄ ÖLJYNEROTTIMELLA (LISÄVARUSTE)
- KANNEN SÄHKÖINEN TURVALUKITUS PESUN AIKANA

## Konekoot

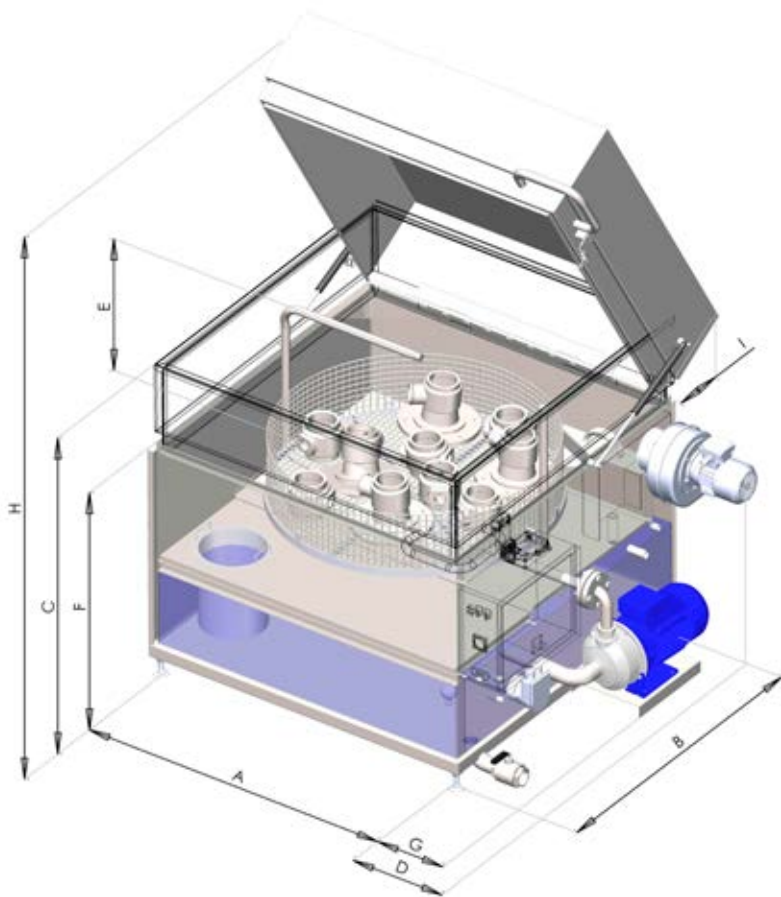
Päättätäytettäviä koneita valmistetaan kolmea kokoa

TL-650SS, TL-900SS ja TL-1150SS.

Koneiden valmistusmateriaali on ruostumatonta terästä.

## TEIJO® - tuotevalikoima

TEIJO-tuotevalikoimaan kuuluvat myös yksi- tai monivaiheiset kammiopesukoneet, tunnelipesukoneet sekä erikoispesukoneet.



### PÄÄMITAT mm

		TL-650SS	TL-900SS	TL-1150SS
Leveys	A	900	1100	1350
Syvyys	B	900	1100	1350
Korkeus	C	1070	1070	1070
Pyörimishalkaisija		650	900	1150
Pesukorin halkaisija		630	850	-
Leveys	D	340	340	340
Pesukorkeus	E	430	430	430
Työkorkeus	F	780	780	780
Leveys	G	280	280	280
Korkeus	H	1985	2010	2150
Syvyys	I	235	225	235

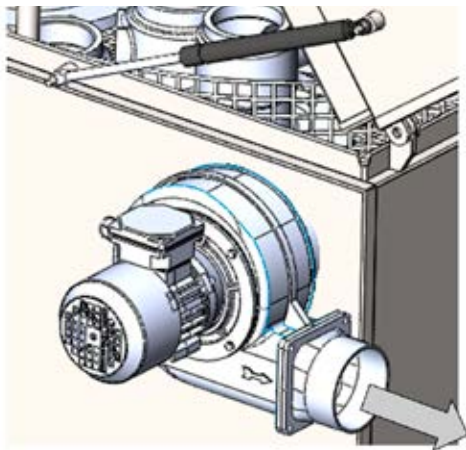
### TEKNISET TIEDOT

		TL-650SS	TL-900SS	TL-1150SS
Liitäntäteho	kW	8	11	11
Sulakekoko		3 x 16 A	3 x 25 A	3 x 25 A
Lämpöteho	kW	6	9	9
Säiliön tilavuus	l	200	350	550
Pumppu, virtaus	l/min	200	230	250
Pumppu, paine	bar	2,5	2,3	2,5
Pumppu, moottori	kW	2,2	2,2	2,2
Kuormitus	kg	150	150	150
Koneen paino	kg	230	270	400
Suodatin, erotusaste	mikr.	630	630	630
Eristys	mm	15	15	15
Melutaso	dBA	70	70	70

# OSIENPESUKONEET | LISÄVARUSTEET

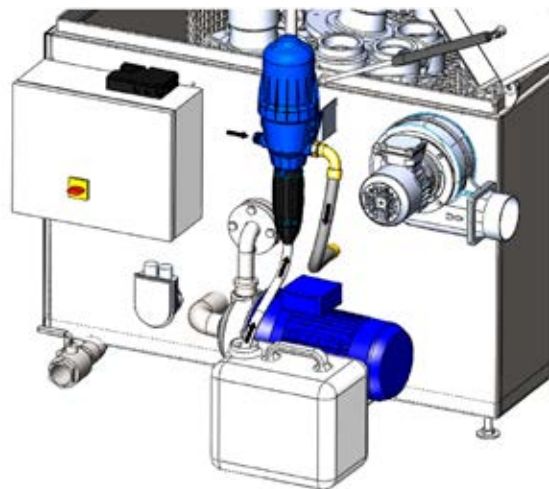
## Höyrypoistopuhallin DF-1 ja muunnoskappale DF0-110

Höyrypoistopuhallin käynnistyy automaattisesti pesun jälkeen ja poistaa koneesta höyryn, joka johdetaan ulkoilmaan.



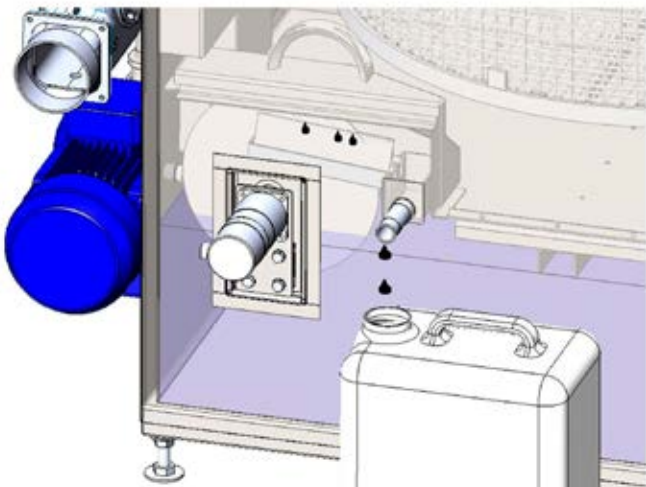
## Pesuaineen annostelulaite AD-2

Nestemäisen pesuaineen annostelulaite auttaa säilyttämään hyvän pesutuloksen kovassakin käytössä.



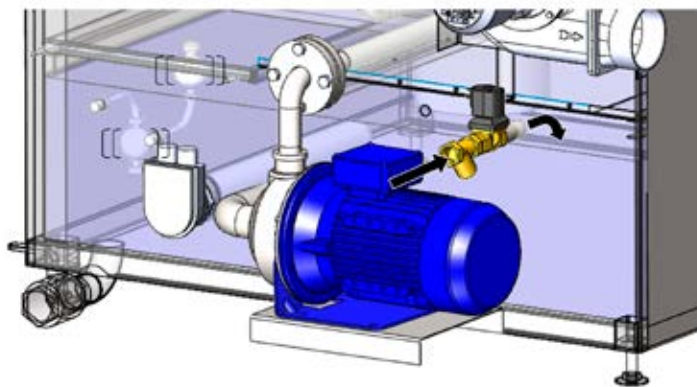
## Öljynerotin TEIJO OS-3B

Viikkokellolla ohjatun öljynerottimen kiekko poistaa nestepinnalle erottuneen öljyn pesukoneen ollessa pois toiminnasta. Öljynerotin pidentää pesunesteen käyttöikää ja varmistaa hyvän pesutuloksen.



## Automaattinen täyttö AR-1

Automaattinen vedentäyttö pitää nestesäiliön pinnan vakiokorkeudella.



Valmistaja:



**TEIJO Pesukoneet Oy**

Harjuntie 8, 29250 NAKKILA

Puh (02) 5312 200 | Fax (02) 5373 192

[www.teijopesu.fi](http://www.teijopesu.fi)

Markkinointi: