

TEJO®



MONIVAIHEISET OSIENPESUKONEET

Tehokkaaseen puhdistukseen



Monivaiheinen pesukone

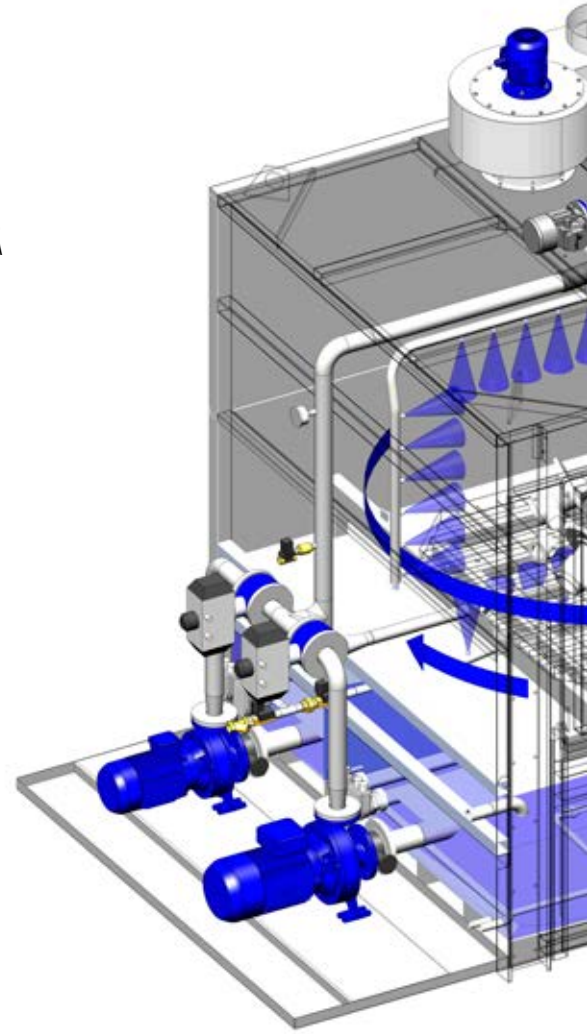
Monivaiheisessa TEIJO-pesukoneessa pesu tapahtuu automaattisesti pesukammiossa, jossa pyörivät suihkuputket suihkuttavat kuumaa pesunestettä paikoillaan olevien kappaleiden päälle.

Koneen osat:

- PESUKAMMIO JA OVI
- KONEELLINEN SUIHKUTUSJÄRJESTELMÄ
- KAKSI TAI KOLME SÄILIÖTÄ
- KAKSI TAI KOLME PUMPPUA
- LÄMMITYS- JA SUODATINJÄRJESTELMÄ
- AUTOMAATTINEN VEDENTÄYTTÖ
- AUTOMAATTINEN OVENAUS
- PESUVAUNU JA RITILÄTASO
- SÄHKÖKESKUS
- LOGIIKKAOHJAUS

Miksi monivaiheinen pesukone?

Koska puhtaudelle ja pintakäsittelylle asetetut vaatimukset kasvavat koko ajan, ei pesu yksin riitä vaan sen lisäksi tarvitaan yksi tai kaksi huuhteluvaihetta halutun lopputuloksen saavuttamiseksi.



Pesunesteen suljettu kierto

TEIJO-pesukoneissa pesuneste kiertää suljetussa järjestelmässä, suodatetaan ja käytetään uudelleen.

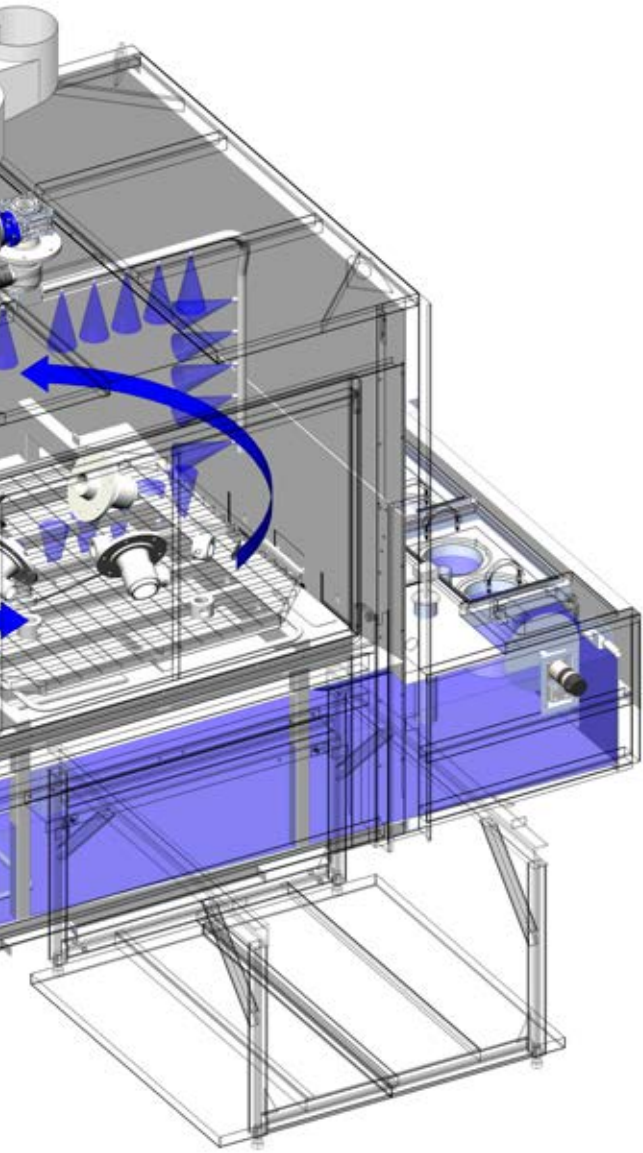
Pesunesteessä on veden lisäksi 1-5 % pesuainetta pestävien osien likaisuuden mukaan.

Nesteen käyttöikä vaihtelee viikosta kuukausiin, ja siihen vaikuttavat

- PESTÄVIEN KAPPALEIDEN LIKAISUUS
- PESUKONEEN KÄYTTÖASTE
- PROSESSITYYPPI
- PESUTULOKSELLE ASETETUT VAATIMUKSET
- SUODATINJÄRJESTELMÄ
- ÖLJYNEROTUSJÄRJESTELMÄ

Monivaiheisissa TEIJO-pesukoneissa voidaan suorittaa mm.

- ALKALINEN PESU JA HUUHTELU
2-3 VAIHETTA
- VAHANPOISTO JA HUUHTELU
2-4 VAIHETTA
- ALKALINEN PESU, KARSTANPOISTO JA HUUHTELU
3-5 VAIHETTA
- FOSFATOINTI JA HUUHTELU
3-5 VAIHETTA



Asiakkaat

Monivaiheisten TEIJO-pesukoneiden käyttäjiä ovat mm.

- KONEPÄJÄTEOLLISUUS
AUTO- JA KUORMA-AUTOTEOLLISUUS
LENTOKONE- JA LENTOKONEMOOTTORITEOLLISUUS
SÄHKÖKOMONENTTI- JA SÄHKÖMOOTTORITEOLLISUUS
PNEUMATIikka- JA HYDRAULIikkATEOLLISUUS
KARKAISIMOT
MAALAAMOT
- TEOLLISUUDEN KORJAAMOT
- RAUTATEIDEN KORJAAMOT
- MOOTTORIKONEISTAMOT
- PUOLUSTUSVOIMIEN KORJAAMOT

Käyttökohteet

Monivaiheisia pesukoneita käytetään teollisuudessa muun muassa esipesuun ja pesuun.

ESIPESU

- OSIEN PESU ENNEN HITSAUSTA
- RUOSTEENESTOAINIEN POISTO ENNEN TYÖSTÖÄ
- MOOTTORIEN JA NIIDEN OSIEN PESU
- KARSTANPOISTO ESIM. SYLINTERIKANSISTA

PESU KONEISTUKSEN JA KOKOONPANON YHTEYDESSÄ

- TYÖSTETTYJEN KAPPALEIDEN PESU
- PESU JA RUOSTESUOJAUS ENNEN VÄLIVARASTOINTIA JA SEN JÄLKEEN
- OSIEN PESU ENNEN LOPPUASENNUSTA
- MAALATTAVIEN KAPPALEIDEN FOSFATOINTI

TEIJO® - taloudellinen

- TEHOKAS SUODATUS PIDENTÄÄ PESUNESTEEN KÄYTTÖIKÄÄ
- HYVÄ ERISTYS VÄHENTÄÄ LÄMPÖHÄVIÖITÄ
- PESUAINEKUSTANNUKSET OVAT ALHAISET
- SULKUVENTTIILI PUMPULLE, JOLLOIN HUOLTOTOIMENPITEET VOIDAAN SUORITTA A NESTESÄILIÖITÄ TYHJENTÄMÄTTÄ

TEIJO® - turvallinen ja ympäristöystävällinen

- PESUNESTEEN SULJETTU KIERTO ON TURVALLINEN JA YMPÄRISTÖYSTÄVÄLLINEN
- SULJETTU PESUKAMMIO JA TEHOKAS HÖYRYNPOISTO (LISÄVARUSTE) ESTÄVÄT HÖYRYN PÄÄSYN TYÖYMPÄRISTÖÖN
- USEIMMAT ALKALISET PESUAINIET OVAT BIOLOGISESTI HAJOAVIA
- PESTÄVISTÄ KAPPALEISTA IRTOAVA ÖLJY VOIDAAN EROTTAA PESUNESTEESTÄ ÖLJYNEROTTIMELLA (LISÄVARUSTE)

Konekoot

Vakiotuotevalikoimaan kuuluu viisi konekokoja. Pesutilan korkeudeksi näihin on valittavissa 800 tai 1 200 mm.

Pesukoneissa C-1000 ja C-1200 on kaksi säiliötä; muut koneet ovat saatavana kaksi- tai kolmisäiliöisinä. Koneissa on vakiovarusteena yksi paineilmatoiminen nosto-ovi, mutta ne voidaan toimittaa myös kaksiovisina.

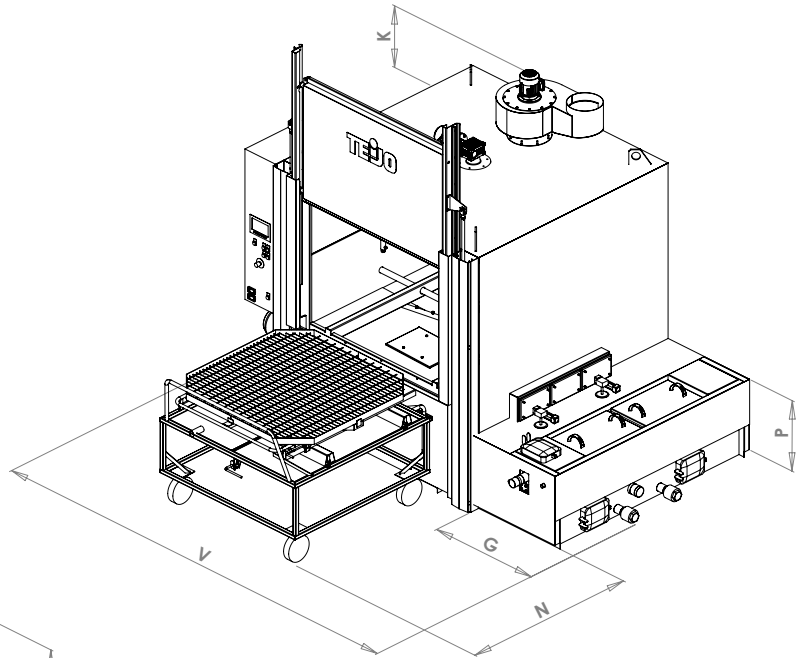
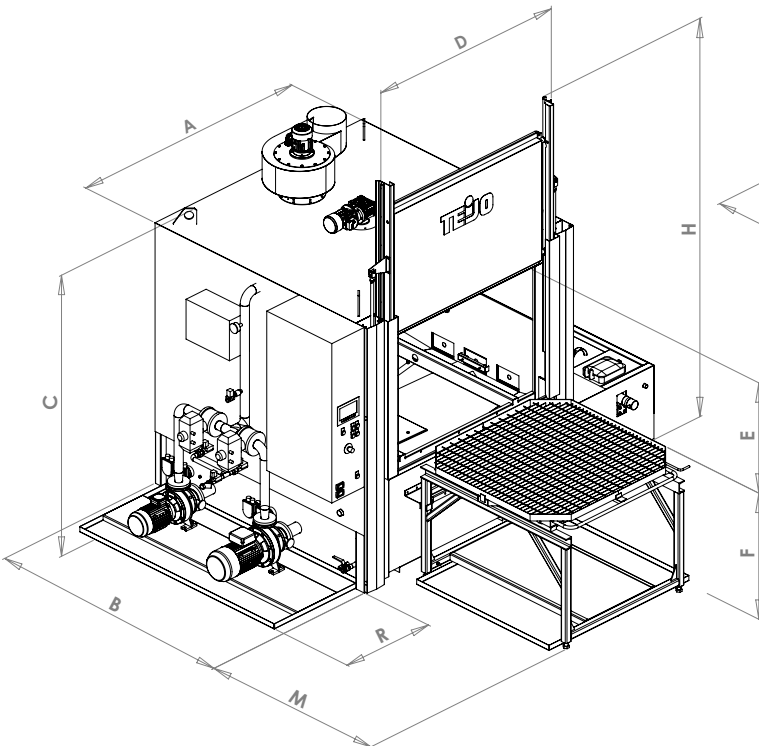
Kaikki koneet voidaan varustaa lastaustasolla ja koneet C-1000 – C-2000 vaihtoehtoisesti kuljetusvaunulla. Painavia kuormia varten on saatavissa myös koneellinen pesuvaunun siirto.

Kaikki koneet valmistetaan ruostumattomasta teräksestä.

Laajan tuotevalikoimamme lisäksi valmistamme myös asiakkaan tarpeen mukaan vakiomalleista muunneltuja teollisuuspesukoneita.

TEKNISET TIEDOT

Malli	Liitäntäteho kW / A	Nestesäiliöt		
		Lämmitysteho		
		Säiliö 1	Säiliö 2	Säiliö 3
2-säiliöiset koneet				
C-1000-22SS	28 / 50	18	9	-
C-1000-22HSS	28 / 50	18	9	-
C-1200-22SS	37 / 63	24	12	-
C-1200-22HSS	37 / 63	24	12	-
C-1600-22SS	49 / 80	24	24	-
C-1600-22HSS	49 / 80	24	24	-
C-2000-22SS	61 / 100	36	24	-
C-2000-22HSS	61 / 100	36	24	-
C-2600-22SS	85 / 160	48	36	-
C-2600-22HSS	85 / 160	48	36	-
3-säiliöiset koneet				
C-1600-33SS	61 / 100	24	12	24
C-1600-33HSS	61 / 100	24	12	24
C-2000-33SS	61 / 100	24	12	24
C-2000-33HSS	61 / 100	24	12	24
C-2600-33SS	85 / 160	36	24	24
C-2600-33HSS	85 / 160	36	24	24

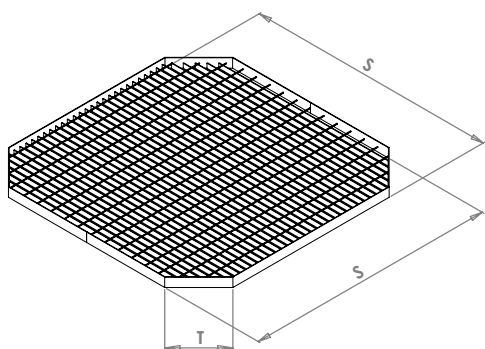


		Pumput						Pestävän kappaleen maksimitat		Suurin kuormitus	Koneen paino
Tilavuus l		Virtaus l/min		Paine kPa		Moottori kW		Ø	Korkeus	kg	kg
Säiliö 1	Säiliö 2	Säiliö 1	Säiliö 2	Säiliö 1	Säiliö 2,3	Säiliö 1	Säiliö 2,3				
550	450	250	190	410	250	4,0	2,2	890	800	700	900
550	450	280	230	400	240	4,0	2,2	890	1200	700	980
800	600	270	220	400	240	4,0	2,2	1090	800	700	1000
800	600	400	250	410	230	5,5	2,2	1090	1200	700	1100
1100	900	450	300	400	270	5,5	3,0	1390	800	1000	1350
1100	900	500	330	450	260	7,5	3,0	1390	1200	1000	1500
1500	1000	530	380	450	230	7,5	3,0	1790	800	2000	1800
1500	1000	550	440	440	210	7,5	3,0	1790	1200	2000	2000
2200	1900	660	510	450	280	11,0	4,0	2390	800	3000	2400
2200	1900	750	570	440	260	11,0	4,0	2390	1200	3000	2700

800	700	450	300	400	270	5,5	3,0	1390	800	1000	1450
800	700	500	330	450	260	7,5	3,0	1390	1200	1000	1600
1200	1000	530	380	450	230	7,5	3,0	1790	800	2000	1900
1200	1000	550	440	440	210	7,5	3,0	1790	1200	2000	2100
1700	1900	660	510	450	280	11,0	4,0	2390	800	3000	2600
1700	1900	750	570	440	260	11,0	4,0	2390	1200	3000	2900

PÄÄMITAT

Malli	Leveys	Syvyys	Korkeus	Leveys ovi	Korkeus pesutila	Työkorkeus	Leveys	Korkeus	Korkeus	Pituus	Pituus	Korkeus	Leveys	Ritilätaso		Leveys
	A	B	C	D	E	F	G	H	K	M	N	P	R	S	T	V
C-1000-22SS	1400	1500	2200	900	800	930	800	3050	470	950	1050	700	750	870	220	3080
C-1000-22HSS	1400	1500	2600	900	1200	930	800	3850	470	950	1050	700	750	870	220	3080
C-1200-22SS	1500	1600	2200	1100	800	930	800	3050	470	1050	1150	700	750	950	260	3180
C-1200-22HSS	1500	1600	2600	1100	1200	930	800	3850	470	1050	1150	700	750	950	260	3180
C-1600-22SS/33SS	1900	2000	2200	1400	800	930	800	3050	470	1350	1550	700	800	1250	260	3630
C-1600-22HSS/33HSS	1900	2000	2600	1400	1200	930	800	3850	470	1350	1550	700	800	1250	260	3630
C-2000-22SS/33SS	2300	2415	2200	1800	800	930	800	3050	470	1650	1800	700	950	1550	300	4180
C-2000-22HSS/33HSS	2300	2415	2600	1800	1200	930	800	3850	470	1650	1800	700	950	1550	300	4180
C-2600-22SS/33SS	2900	3000	2200	2400	800	930	800	3050	530	2200	-	700	980	2010	500	4810
C-2600-22HSS/33HSS	2900	3000	2600	2400	1200	930	800	3850	530	2200	-	700	980	2010	500	4810

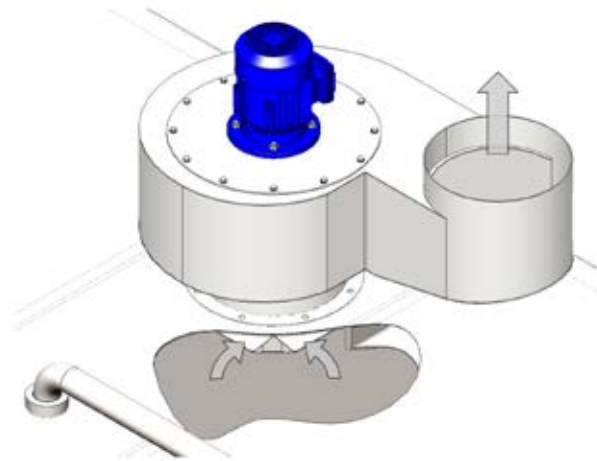


LISÄVARUSTEET

Höyrypoistopuhallin DF-250S / DF-3S

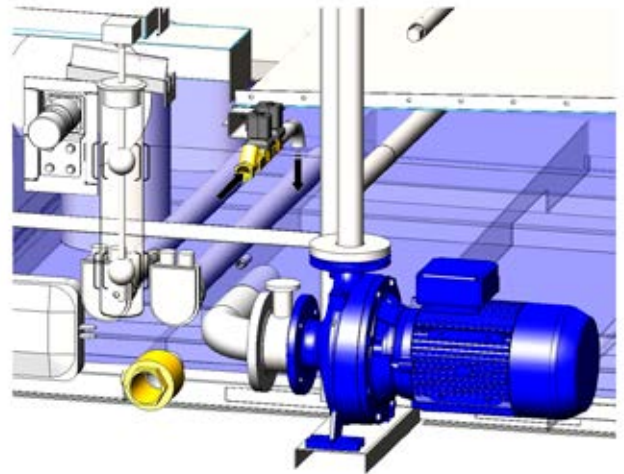
Höyrypoistopuhallin käynnistyy automaattisesti pesun jälkeen ja poistaa koneesta höyryn, joka johdetaan ulkoilmaan.

Ilmamäärät 1000/1800 m³/h, paine 200/250 Pa



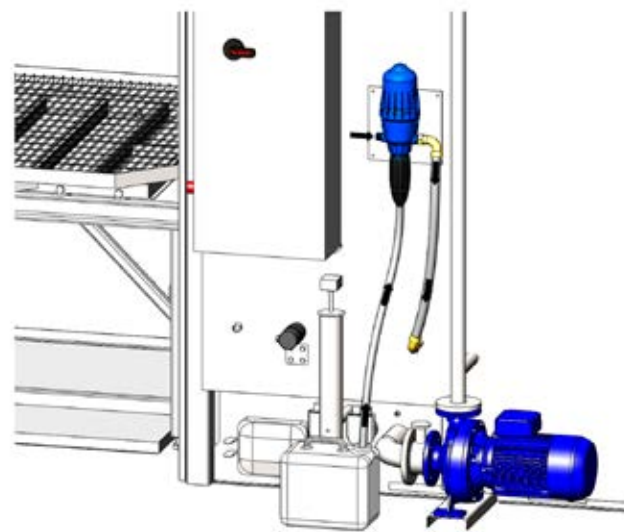
Ylitäyttösuoja EC-2

Ylitäyttösuoja täydentää automaattista vedentäyttöä ja estää nestesäiliön ylitäytön.



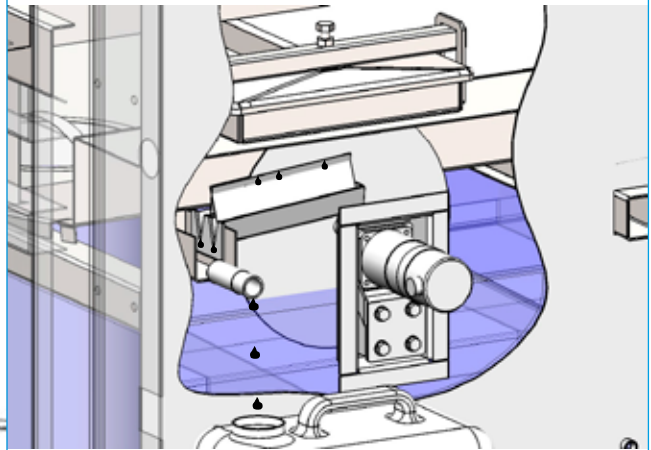
Pesuaineen annostelulaite AD-2

Nestemäisen pesuaineen automaattinen annostelulaite.



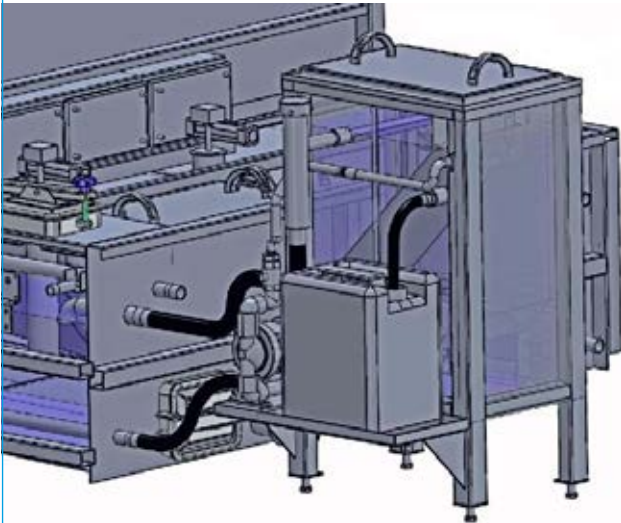
Öljynerotin OS-3S

Viikkokellolla ohjattu öljynerotin poistaa nestepinnalle erottuneen öljyn pesukoneen ollessa pois toiminnasta. Öljynerotin pidentää pesunesteen käyttöikää ja varmistaa hyvän pesutuloksen.



Öljyseparaattori OS-300MP

Vaihtoehto kiekkoöljynerottimelle. Asennetaan sivuvirtakiertoon. Sopii käytettäväksi myös pesukoneen käynnin aikana.



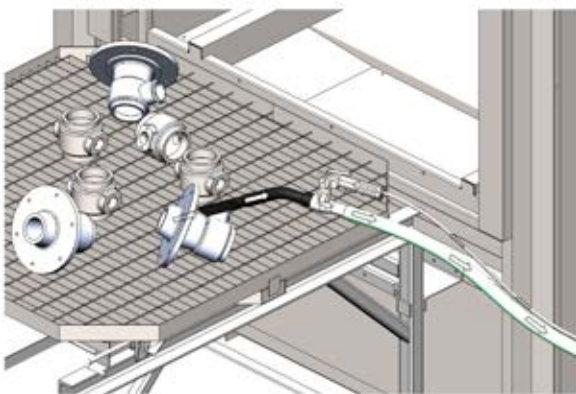
Käsisuihku SL-1

Erillisellä pesupistoolilla voidaan esipestä erittäin likaiset kappaleet.



Imupistooli SG-1

Imupistoolilla voidaan poistaa pesun jälkeen kappaleisiin jäänyt neste.



Muita lisävarusteita ja tarvikkeita

- TYHJENNYSPUMPPU
- TÄYSVIRTASUODATIN
- ERILLINEN SIVUVIRTASUODATIN
- KONEELLINEN PESUVAUNUN SIIRTO (MIU/AIU)
- MAGNEETTISAUVA KORISUODATTIMEEN
- KERTAKÄYTTÖINEN SUODATINPUSSI KORISUODATTIMEEN
- TARVITTAESSA SAATAVILLA ERI TYYPPISIÄ RULLARATOJA JA KULJETINJÄRJESTELMIÄ
- INTEGROITUJA PUHALLUSKUIVAIMIA
- KONDENSsierottimet höyrynpoistoon
- TURVA-ALLAS KONEEN ALLE



TEIJO[®]

Valmistaja: **TEIJO Pesukoneet Oy**

Harjuntie 8

29250 NAKKILA

Puh (02) 5312 200

Fax (02) 5373 192

www.teijopesu.fi

Markkinointi: